

Spannkopfwechsel im Handumdrehen UltraLine – Überzeugende Vorteile in der Praxis.



Keine Wechsellvorrichtung



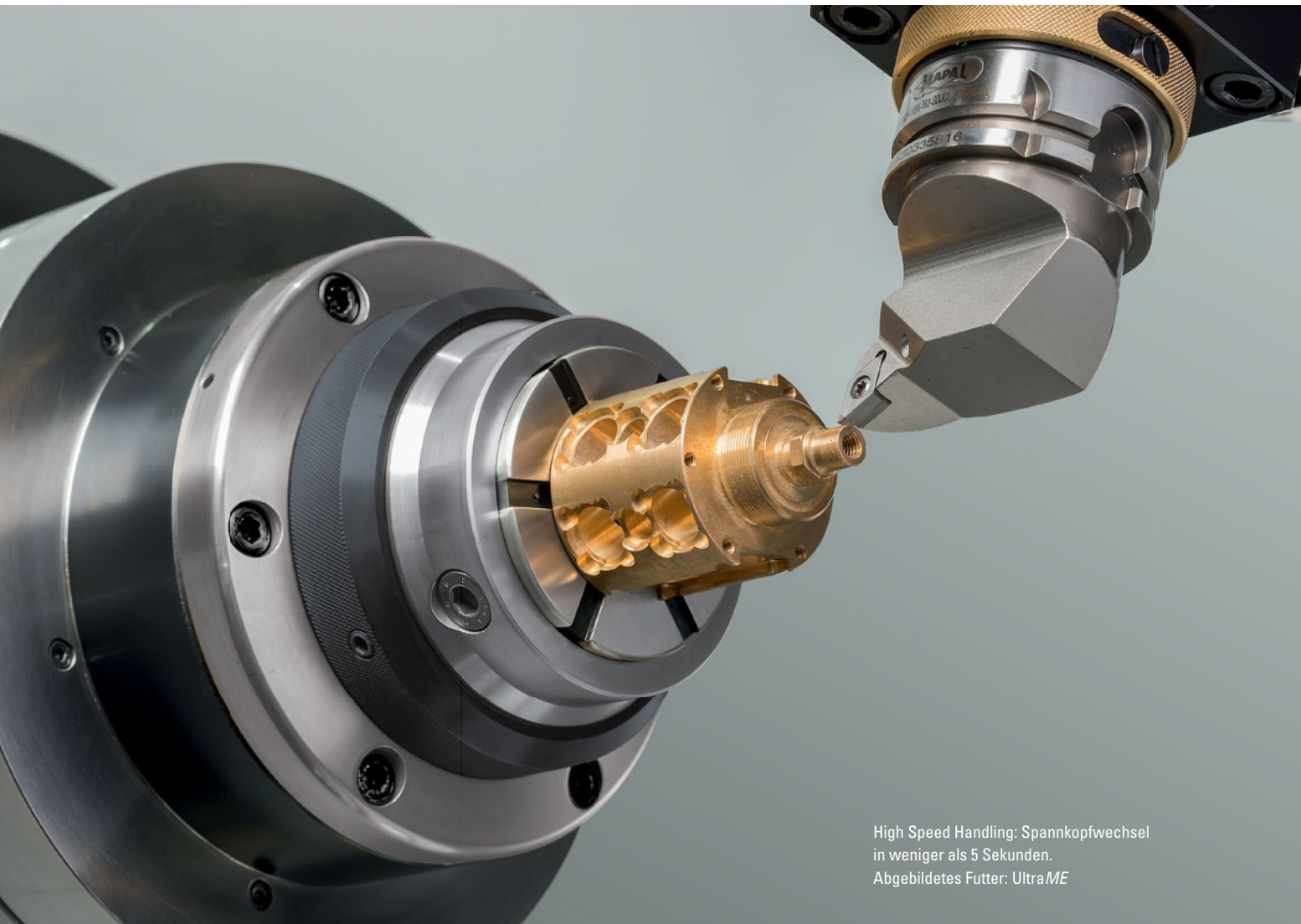
Keine Stillstandszeiten durch Suchen des Werkzeugs



Keine Stillstandszeiten wegen Verlassen des Arbeitsplatzes



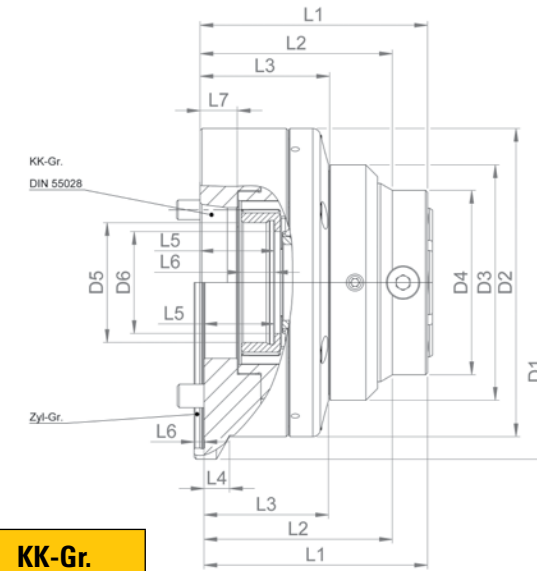
Kein Zeitverlust: Spannkopfwechsel < 5 Sekunden



High Speed Handling: Spannkopfwechsel in weniger als 5 Sekunden.
Abgebildetes Futter: UltraME

Ortlieb UltraLine Spannfutter Technische Daten.

**Spannkopfwechsel unter 5 Sekunden
Rundlaufgenauigkeit 0,004 bis 0,020 mm**



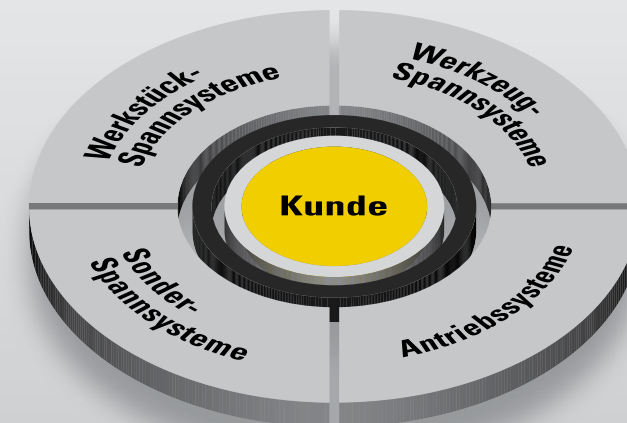
UltraPE	UltraME	UltraSE	Größe	KK-Gr.
PE52/5A	ME52/5A	SE52/5A	52	A2-5
PE52/6A	ME52/6A	SE52/5A	52	A2-6
PE52/140	ME52/140	SE52/5A	52	140
PE52/170	ME52/170	SE52/170	52	170

Maßtabelle

KK-Gr. Zyl. Gr.	D1 [mm]	D2 [mm]	D3 [mm]	D4 [mm]	D5 [mm]	D6 [mm]	L1 [mm]	L2 [mm]	L3 [mm]	L4 [mm]	L5 [mm]	L6 [mm]	L7 [mm]
A2-5	–	157	117	94	M66 x 1,5	56	116	97	65	–	38	17	19
A2-6	–	157	117	94	M66 x 1,5	56	114	95	65	–	36	17	17,5
140	–	157	117	94	M66 x 1,5	56	116	97	65	–	38	17	5
170	180	157	117	94	M66 x 1,5	56	114	96	65	13	36	17	5

Weitere Größen in Planung

Die Produktwelt von Ortlieb



Ortlieb Präzisionssysteme GmbH & Co. KG
 Dettinger Str. 129 · 73230 Kirchheim/Teck
 Tel. +49 (0)7021 - 9469 - 0
 Fax +49 (0)7021 - 9469 - 51
 info@ortlieb.net · www.ortlieb.net

UltraLine

Die ultimative Spannfutter-Linie –
Spannkopfwechsel im Handumdrehen

POLE POSITION



UltraLine – Efficiency at its Maximum

Standzeit ist Arbeitszeit.

Hoher Kostendruck und die Qualität der Spann-technik sind die entscheidenden Faktoren der Spannmittel-Auswahl. Denn Personalkosten, die in Stillstandszeiten für einen Spannkopfwechsel anfallen, schlagen sich unmittelbar auf die Fertigungskosten nieder.

Gerade bei kleinen Losgrößen sind die Rüstzeiten daher oftmals ein Faktor, der die Wirtschaftlichkeit der Fertigung negativ beeinflusst.

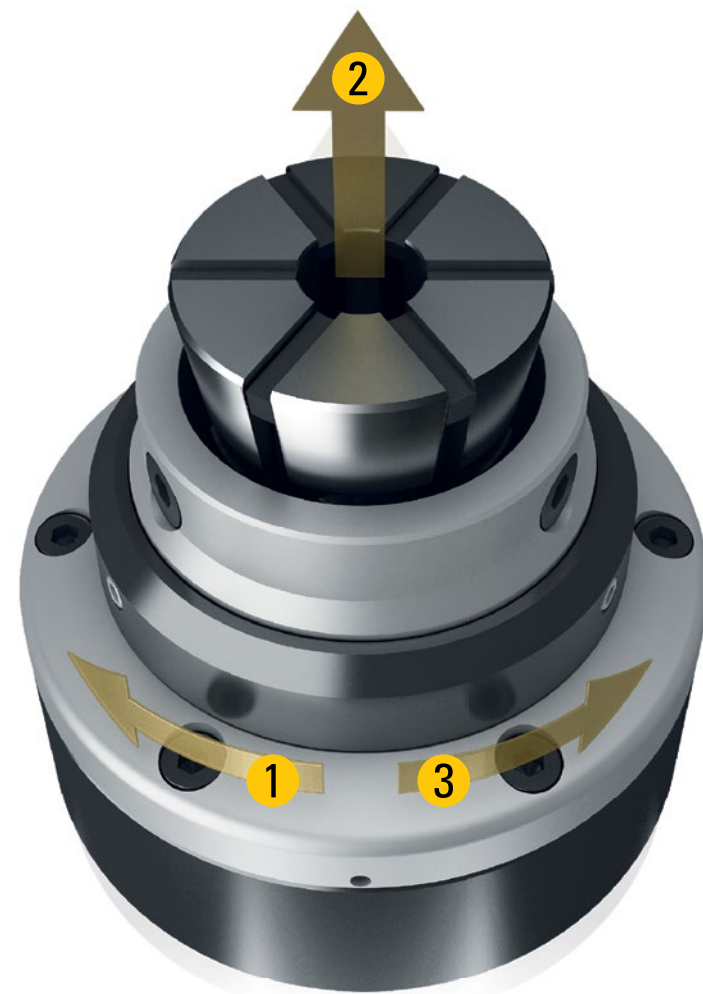
Speziell für diese Anforderungen bietet Ortlieb die neue, präzise Spannfutter-Klasse **UltraLine** mit cleverem Schnellverschluss. Er sorgt für werkzeuglose Rüstzeiten unter 5 Sekunden und ermöglicht so die wirtschaftliche Fertigung auch von kleinsten Losgrößen.

Darüber hinaus basiert die Ortlieb **UltraLine** auf dem bewährten Prinzip der Ortlieb-Spannzangentechnik, die zusätzlich dazu beiträgt, Rüst- und Stillstandszeiten zu minimieren.

Spannkopfwechsel im Handumdrehen. Der clevere Schnellverschluss macht's möglich.

- 1 Schnellverschluss 30° links drehen
- + 2 Spannkopf wechseln
- + 3 Schnellverschluss 30° rechts drehen

= MAXIMALE EFFIZIENZ

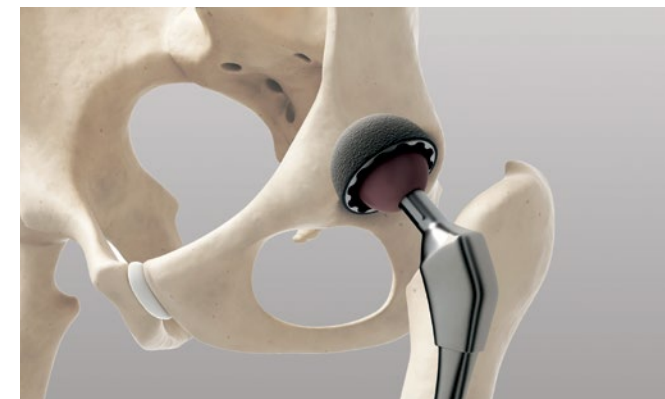


Geschwindigkeit trifft Präzision

Für unterschiedlichste Branchen, für alle Losgrößen.



Dank seiner Kompaktbauweise mit reduzierter Störkontur erfüllt die **UltraLine** die Ansprüche enger Maschinenräume. Die hohe Rundlaufgenauigkeit und Spannkopfwechselzeiten von weniger als 5 Sekunden prädestinieren die Spannfutter der **UltraLine** für die Fertigung von Kleinserien, Prototypen und Werkzeugen für die Automobilindustrie, die Medizintechnik, die Kunststoffindustrie sowie der Luft- und Raumfahrttechnik.



Spanntechnik von Ortlieb

Maßgeschneiderte Spannfutter für jeden Bedarf.

Ortlieb bietet Ihnen mit den Produktfamilien **UltraLine**, sowie **Spannax** und **Quadro** das optimale Spannfutter für jede Anforderung an Präzision, Anwendung und Budget.

Vom ultra-hochpräzisen Spannfutter mit einer garantierten Rundlaufgenauigkeit < 4µm bis hin zur breiten Produktpalette der Standard-Futter mit ausgezeichnetem Preis-Leistungsverhältnis.

Ortlieb Spannfutter im Überblick

UltraLine



	UltraPE	UltraME	UltraSE	Spannax	Quadro
Ausführung	Durchgangsfutter / Anschlagfutter	Durchgangsfutter / Anschlagfutter	Durchgangsfutter / Anschlagfutter	Durchgangsfutter / Anschlagfutter / Positionsfixes Futter	Durchgangsfutter / Anschlagfutter
Rundlaufgenauigkeit	< 0,004 mm	0,004 - 0,010 mm	0,010 - 0,020 mm	0,010 - 0,020 mm	0,010 - 0,020 mm
Werkzeuglos rüsten	ja	ja	ja	nein	nein
Spannkopfwechsel	< 5 Sekunden	< 5 Sekunden	< 5 Sekunden	> 60 Sekunden	> 60 Sekunden
Anwendung Betätigung	Zug	Zug	Zug	Zug / Druck	Druck
Anwendung Spindel	Hauptspindel / Gegenspindel	Hauptspindel / Gegenspindel	Hauptspindel / Gegenspindel	Hauptspindel / Gegenspindel	Hauptspindel
Größen Ø mm	52	52	52	32 / 42 / 52 / 65 / 80 / 100 / 130	>26 / >30 / >40 / >60 / >80