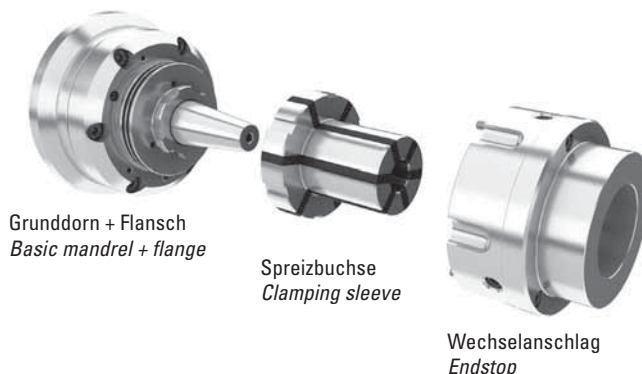
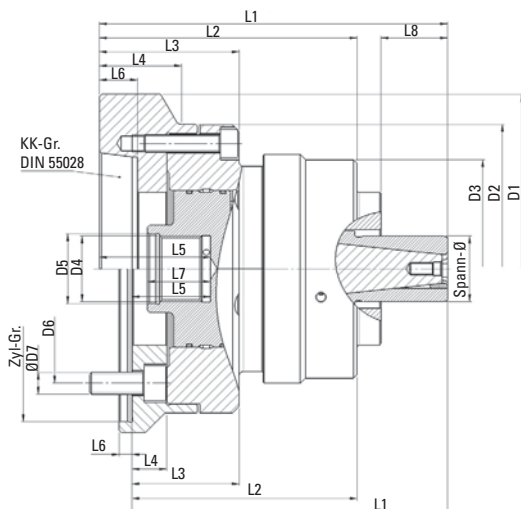


# CenterGrip Innenspanndorn CenterGrip Cone Expanding Mandrel



Typ type	Art. Nr. item no.	Spann-Ø clamping Ø [mm]	KK-Gr. Zyl.-Gr.	D1 [mm]	D2 [mm]	D3 [mm]	D4 [mm]	D5 [mm]	D6 [mm]	D7 [mm]	L1 [mm]	L2 [mm]	L3 [mm]	L4 [mm]	L5 [mm]	L6 [mm]	L7 [mm]	L8 max. [mm]	Drehzahl* rpm* max. [min <sup>-1</sup> ]
CG30/5	057.1102/00	18-35	A2-5	132	132	82	M30x1,5	32	104,8	M10 (4x90°)	136,5	113,5	61	-	51	16,5	30	23	5000
CG30/6	057.1103/00	18-35	A2-6	160	132	82	M30x1,5	32	133,4	M12 (4x90°)	136,5	113,5	61	36	51	17,5	30	23	5000
CG30/140	057.1104/00	18-35	140	150	132	82	M30x1,5	32	104,8	M10 (3x120°)	121,5	98,5	46	15	36	6	30	23	5000
CG50/5	057.1202/00	30-55	A2-5	132	132	100	M30x1,5	32	104,8	M10 (4x90°)	159,5	118	64	-	51	16,5	29	41,5	5000
CG50/6	057.1203/00	30-55	A2-6	160	132	100	M30x1,5	32	133,4	M12 (4x90°)	159,5	118	64	36	51	17,5	29	41,5	5000
CG50/140	057.1204/00	30-55	140	150	132	100	M30x1,5	32	104,8	M10 (3x120°)	144,5	103	49	15	36	6	29	41,5	5000
CG80/5	057.1302/00	45-80	A2-5	132	132	114	M30x1,5	32	104,8	M10 (4x90°)	174,5	123	75	-	47	16,5	25	51,5	5000
CG80/6	057.1303/00	45-80	A2-6	160	132	114	M30x1,5	32	133,4	M12 (4x90°)	174,5	123	75	36	47	17,5	25	51,5	5000
CG80/8	057.1305/00	45-80	A2-8	202	132	114	M30x1,5	32	171,4	M16 (4x90°)	176,5	126	77	47	49	20	25	51,5	5000
CG80/140	057.1304/00	45-80	140	150	132	114	M30x1,5	32	104,8	M10 (3x120°)	159,5	108	60	15	32	6	25	51,5	5000
CG80/170	057.1306/00	45-80	170	180	132	114	M30x1,5	32	133,4	M12 (6x60°)	159,5	108	60	30	32	6	25	51,5	5000
CG100/5	057.1402/00	70-105	A2-5	157	157	143	M30x1,5	32	104,8	M10 (4x90°)	190	132,5	80	-	51	19	29	57,5	5000
CG100/6	057.1403/00	70-105	A2-6	157	157	143	M30x1,5	32	133,4	M12 (4x90°)	188	130,5	78	-	49	17,5	29	57,5	5000
CG100/8	057.1405/00	70-105	A2-8	202	157	143	M30x1,5	32	171,4	M16 (4x90°)	192	134,5	82	47	53	20	29	57,5	5000
CG100/140	057.1404/00	70-105	140	157	157	143	M30x1,5	32	104,8	M10 (3x120°)	190	132,5	80	-	51	5	29	57,5	5000
CG100/170	057.1406/00	70-105	170	180	157	143	M30x1,5	32	133,4	M12 (6x60°)	188	130,5	78	13	49	5	29	57,5	5000

\* ungewuchtet

Wechselanschlag, Spreizbuchse sind nicht im Lieferumfang enthalten.  
Weitere Maschinenschnittstellen auf Anfrage.

\* unbalanced

Endstop, sleeve are not included in scope of delivery.  
Other machine interfaces on request.

## Wechselanschläge: Endstops:

Weiche Wechselanschläge können im Durchmesser und der Länge kundenseitig angepasst werden.

*Soft endstops can be modified by customer in diameter and length.*

Typ type	Art. Nr. item no.
CG30 weich/soft	057.1110/00
CG50 weich/soft	057.1210/00
CG80 weich/soft	057.1310/00
CG100 weich/soft	057.1410/00

Wechselanschläge in gehärteter Ausführung mit und ohne Luftanlagekontrolle werden auf Anfrage kundenspezifisch ausgelegt und gefertigt.

*Endstops in hardened version will be designed with or without airsensing on request.*

## Spreizbuchsen: Clamping sleeve:

Vulkanisierte Spreizbuchsen aus gehärtetem Einsatzstahl mit Spanntoleranz  $\pm 0,6$  mm (CG 30  $\pm 0,4$  mm).

*Vulcanised clamping sleeves made of case-hardened steel with clamping tolerance  $\pm 0,6$  mm (CG 30  $\pm 0,4$  mm).*

Typ type	Art. Nr. item no.	Spannbereich/ Clamping range [mm]
CG30	C0030R..	18-35
CG50	C0050R..	30-55
CG80	C0080R..	45-80
CG100	C0100R..	70-105

Bestellbeispiel:  
Spreizbüchse D=45 mm für  
CenterGrip 50 = C0050R045000G

order sample:  
clamping sleeve D=45 mm für  
CenterGrip 50 = C0050R045000G