

QUADRO® Schnellspannfutter SSF

QUADRO® Lever-Operated Collet Chuck SSF

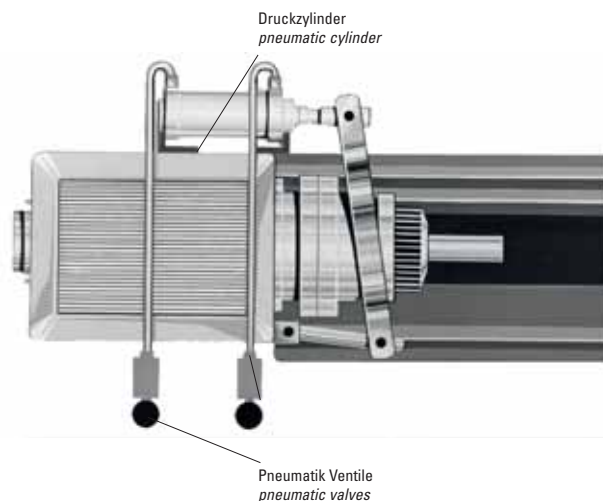


QUADRO® Schnellspannfutter SSF

- Anbaufertige Schnellspanneinrichtung für Druckspannzangen DIN 6343 oder Rubber-Flex® Spannzangen
- Die Spannung wird über den Handhebel eingeleitet. Die Kraftübertragung erfolgt selbsthemmend über Kugeln auf die Druckhülse
- Beim Einsatz von Rubber-Flex® RFC Spannzangen lassen sich Durchmesser toleranzen bis 0,7 mm ohne Nachstellen der Überwurfmutter ausgleichen
- Bewährte Konstruktion, auch für höhere Drehzahlen geeignet
- Gabelkopf, Lasche und Auflagebolzen zur Lagerung des Handhebels sind maschinenspezifisch und daher nicht im Lieferumfang enthalten

QUADRO® Lever-Operated Collet Chuck SSF

- Quick clamping unit ready for mounting, suitable for DIN 6343 steel or Rubber-Flex® collets
- The chuck is closed manually with a lever. Closing force is transmitted self locking to the collet sleeve by means of balls
- At the use of Rubber-Flex® RFC collets the chuck compensates diameter tolerances up to 0,7 mm of workpieces without adjusting the cap
- Simple design suitable for increased spindle speed
- Forkhead, joint bar and bolt are machine specific and therefore not included in scope of delivery

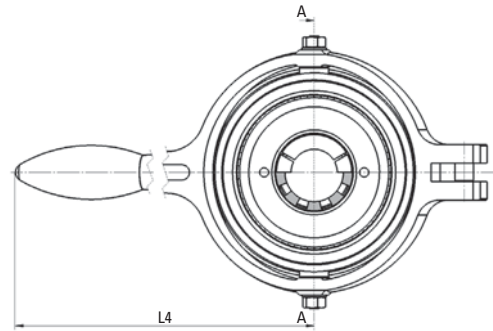
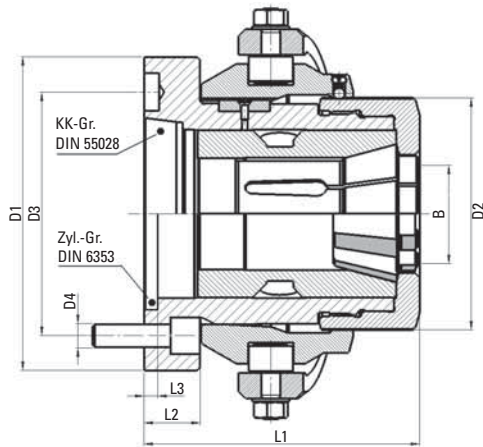


Die Schnellspannfutter können auch durch den Einsatz von Pneumatikzylindern automatisiert werden. Bitte fragen Sie nach unseren Einbauunterlagen.

The lever operated collet chucks can be automatised by use of pneumatic cylinders. Please ask for our installation instructions.

QUADRO® Schnellspannfutter SSF

QUADRO® Lever-Operated Collet Chuck SSF



QUADRO® Schnellspannfutter SSF

QUADRO® Lever-Operated Collet Chucks

Typ Nr. type no.	Bereich (B) range (B)	KK-Gr. Zyl. Gr.	Rubber-Flex® Nr./no.	Spannzange Nr. collet no.	D1 [mm]	D2 [mm]	D3 [mm]	D4 [mm]	L1 [mm]	L2 [mm]	L3 [mm]	L4 ** [mm]	Drehzahl / rpm * max. [min ⁻¹]
SSF 16 Z	1-16	Z 42	RFC 12	140 E	69	52	57	4 x M5	69,5	9	4	270	5000
SSF 20 Z	2-24	Z 54	RFC 18	148 E	88	66	74	6 x M6	90	11	4	336	5000
SSF 30/5	2-30	A2-5	RFC 24	163 E	135	82	104,8	4 x M10	115,2	25	-	406	4000
SSF 30 Z	2-30	Z 72	RFC 24	163 E	105	82	90	6 x M6	103	12	4	406	4000
SSF 40/5	3-42	A2-5	RFC 36	173 E	135	100	104,8	4 x M10	119	24	-	477	4000
SSF 40/6	3-42	A2-6	RFC 36	173 E	170	100	133,4	4 x M12	122	27	-	477	4000
SSF 40 Z	3-42	Z 88	RFC 36	173 E	122	100	107	8 x M6	107	12	4	477	4000
SSF 60/6	4-60	A2-6	RFC 52	185 E	170	120	133,4	4 x M12	140,2	27	-	550	3000
SSF 60/8	4-60	A2-8	RFC 52	185 E	220	120	171,4	4 x M16	143	30	-	550	3000
SSF 60 Z	4-60	Z 115	RFC 52	185 E	150	120	131	8 x M8	127	14	4	550	3000
SSF 80 Z	20-80	Z 130	-	193 E	178	149	158	8 x M8	151	15	5	577	2500

- * ungewuchtet. Höhere Drehzahlen auf Anfrage!
- ** kürzere Hebel auf Anfrage
- optional als Camlock oder mit Bolzen

- * unbalanced. Higher rpm on request!
- ** shorter lever on request
- optionally as Camlock or with bolts



S. 25

S. 26