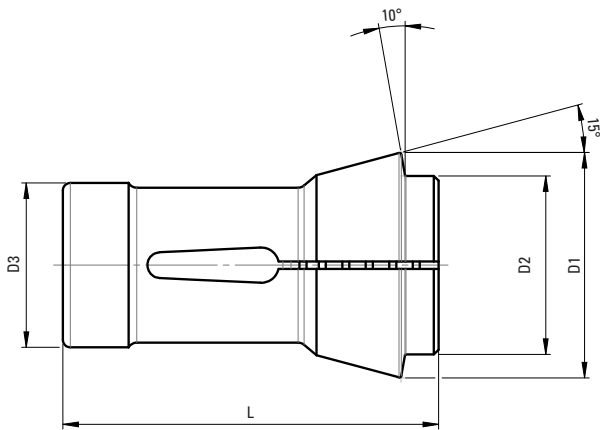


QUADRO® Druckspannzangen

QUADRO® Dead Length Collets

DIN 6343



Standard Druckspannzangen für QUADRO® Werkstückspannung

Standard Dead Length Steel Collets for QUADRO® Chucks

Artikel Nr. item no.	Spannbereich clamping range	Form shape	D1 [mm]	D2 [mm]	D3 [mm]	L1 [mm]	Abstufung increments [mm]
0161.....	2-26	○	45	34	32	75	0,5
0163.....	2-30	●	48	38	35	80	0,5
0173.....	1-42	○	60	50	48	94	0,5
0185.....	4-60	●	84	73	66	110	1,0

Bestell-Beispiel für Spannzange 161 E, Ø 6 mm:
0161-06 Weitere Spannbohrungen auf Anfrage.

ordering example for collet 161 E, Ø 6 mm: 0161-06
Other clamping diameter on request.